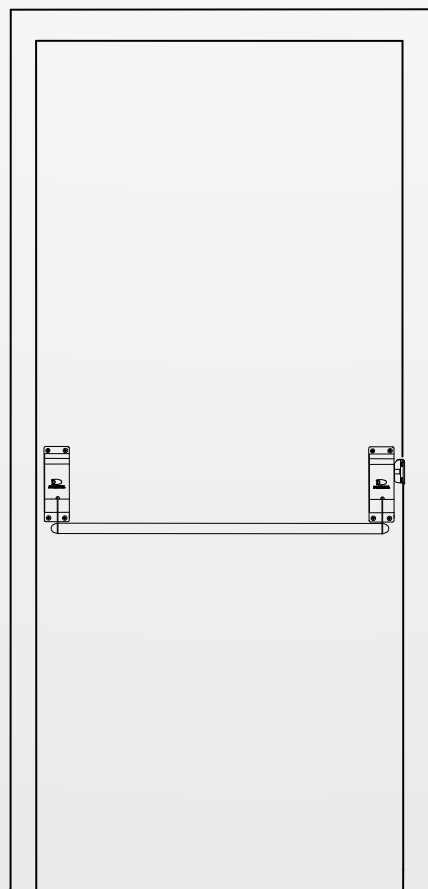


MANUAL DE INSTALAÇÃO

BARRA ANTIPÂNICO SIMPLES



DORMETAL

TERMO DE GARANTIA

Prezado Cliente,

Este termo tem como objetivo garantir pelo período de 5 (cinco) anos, conforme determinado pela norma NBR 11785, a contar da data de emissão da Nota Fiscal de venda e conforme condições descritas abaixo, a qualidade do produto contra defeitos de fabricação que venham a afetar a integridade física e/ou o funcionamento do mesmo. Durante este período, será submetida sem ônus para o cliente, todas as peças e componentes que apresentarem defeitos comprovados de projeto e/ou fabricação.

1. DA GARANTIA

O produto fica garantido dentro do prazo estipulado contra: Defeitos de Fabricação.

2. DAS OBRIGAÇÕES

2.1 Em caso comprovado de defeito de fabricação a Dormetal tem o dever de reparar os danos o mais breve possível, sem custo adicional.

2.2 A Dormetal compromete-se em dar início no conserto e reparos num período de até 7 (sete) dias após recebimento das peças e comprovação do defeito.

2.3 A Dormetal reserva-se o direito de alterar, modificar, melhorar ou realizar alterações que julgar necessário, em qualquer componente do equipamento, a qualquer tempo, sem aviso prévio, e não assume a responsabilidade de incorporar as alterações nos produtos já vendidos.

2.4 A garantia se aplica somente a produtos novos, e não se aplica a quaisquer componentes que tenham sido modificados ou sujeitos a mau uso, acidente, negligencia ou abuso.

2.5 Todas as peças a fim de serem substituídas em garantia deverão ser condicionalmente analisadas por um prévio exame de nosso departamento técnico.

3. DA PERDA DE GARANTIA

Decorre de perda de garantia, mesmo durante a sua validade, se a avaria é decorrente de:

3.1 Incompatibilidade ocasionada por produtos adquiridos de terceiros e instalada junto com os produtos da Dormetal.

3.2 Defeito proveniente de mau uso, perda das partes, transporte inadequado realizado pelo cliente fora das condições previstas, ou a constatação de sinais que evidenciam danos provocados por acidente ou por agente da natureza, tais como: queima, quedas, enchentes, furto, depredação, entre outros.

3.3 Instalação ou manutenção imprópria realizada pelo cliente se for constatado que o equipamento foi aberto/alterado por técnico não especializado.

3.4 Tiver seus componentes internos alterados, violados, substituição de peças, consertos ou ajustes efetuados por pessoas não autorizadas.

3.5 Negligência ou imperícia no uso/manuseio inadequado do equipamento indevido aos fins que se destina ou em desacordo com a especificação do produto.

3.6 A reposição ou conserto de peças não caracteriza nova compra, portanto a garantia só será estendida referente às peças substituídas.

4. CONSIDERAÇÕES

A garantia do referido termo está condicionada ao correto manuseio do produto e a concordância com as condições abaixo descritas.

4.1 A garantia não cobre avarias de natureza mecânica que constatem mau uso, tais como: quedas durante a instalação, acionamento através de meios indevidos (pés, carrinhos, máquinas, etc.), limpeza com produtos abrasivos impróprios, ou qualquer outro mau uso constatado durante nossa avaliação.

4.2 Por se tratar de um produto utilizado em áreas de circulação, eventuais riscos e pequenas avarias na pintura não estão cobertos neste Termo.

4.3 Manutenções periódica e/ou preventiva, conforme descritas no manual de instalação, bem como ajustes necessários são de responsabilidade do cliente e não são cobertas pela garantia.

4.4 A Dormetal não se responsabiliza por qualquer acidente ocorrido em decorrência do uso indevido do equipamento, ou falta de manutenção do mesmo.

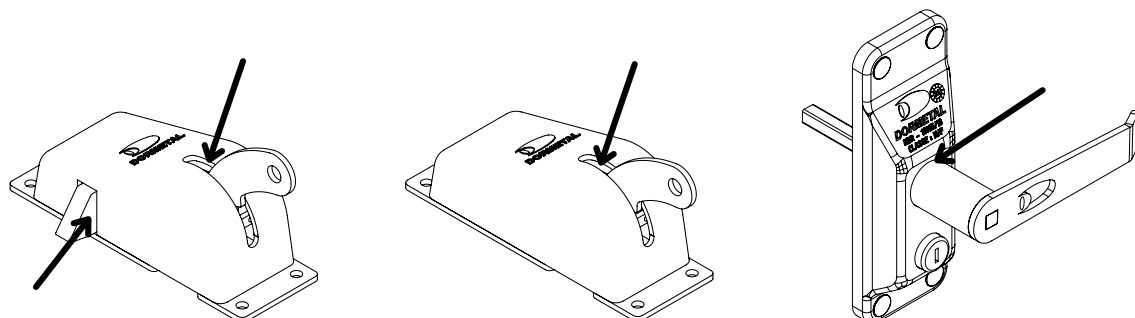
4.5 Caso o produto apresente defeito, procure imediatamente a Dormetal.

Instruções de lubrificação e conservação das Barras antipânico

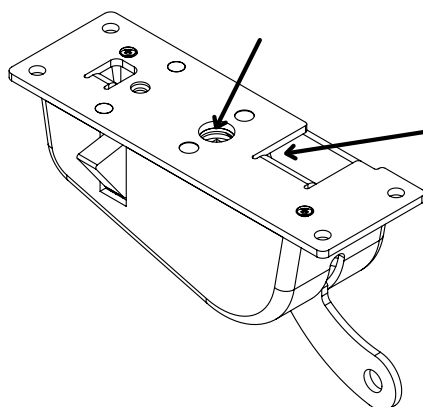
Para garantir o pleno funcionamento das barras antipânico Dormetal, recomendamos a reposição da graxa de lubrificação a cada 6 meses.

Em caso de ambientes de alta circulação de pessoas ou com excesso de maresia (litoral), a recomendação é que a manutenção seja realizada a cada 3 meses.

- Verifique o funcionamento de todos os componentes da barra, acionando-a diversas vezes e verificando se as peças se movem como deveriam ou se há algum tipo de impedimento o travamento
- Utilizando a graxa em spray* de sua preferência, aplique algumas borrifadas em cada um dos pontos indicados nas figuras.
- Acione a barra mais algumas vezes para que a graxa se espalhe pelo mecanismo



- Para o suporte com lingueta, caso durante o acionamento haja qualquer tipo de rangido ou percebe-se que o aço do mecanismo esteja "seco", será necessário desparafusar a peça e aplicar a graxa na parte inferior, conforme a figura.



IMPORTANTE: *Não utilizar desengripante (WD-40), pois esse produto retira a graxa residual e prejudica o funcionamento da barra. Recomendamos apenas o uso de graxa em spray.

Conteúdo da Embalagem:1x Suporte com
lingueta2x Parafusos
sextavados M8

1x Suporte

2x Tampas
sextavadas M8

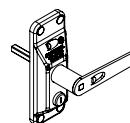
1x Tubo



2x Porca Estrela



1x Batedor em L

1x Maçaneta
(opcional)10x Parafusos Phillips 4,8
x 164x Tapa Furo 12mm
(opcional)

1x Etiqueta Empurre

1x Gabarito de furação

Materiais para Instalação

Furadeira

Martelo

Broca 3mm (portas de
madeira)

Chave de boca 13"

Broca 4mm (portas de
aço)Parafusadeira
(opcional)

Chave Phillips

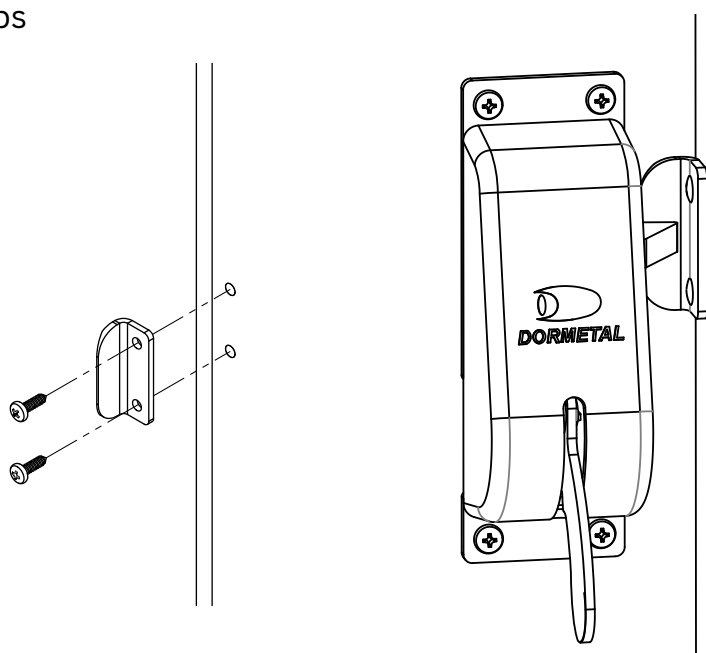
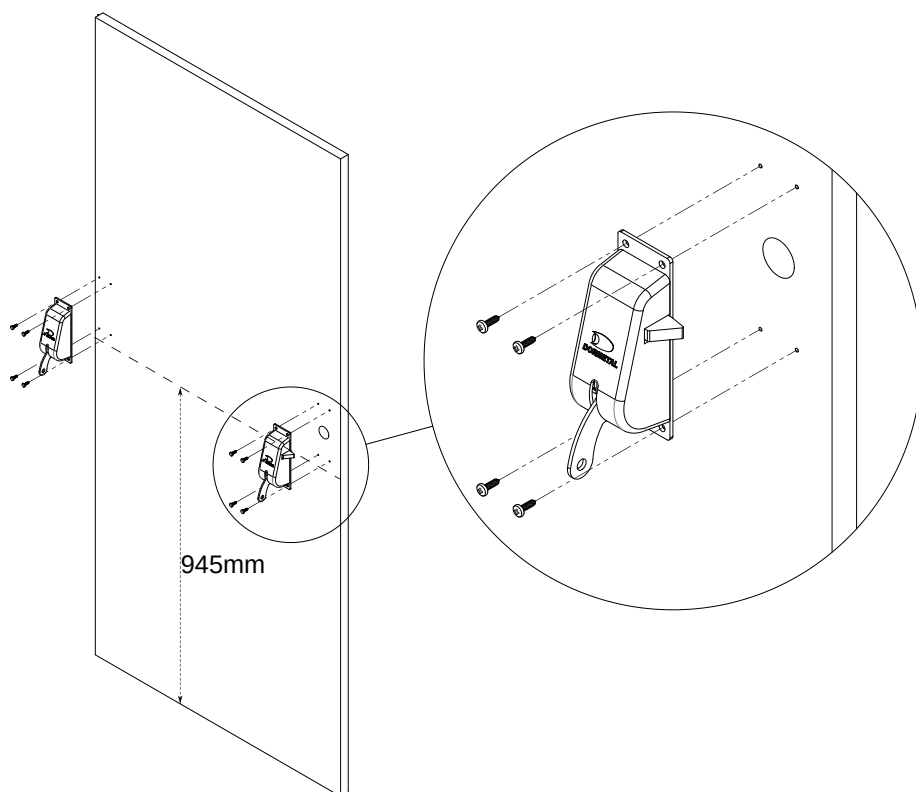
Lixadeira e disco de
corte (opcional)

Serra de Arco

Serra Copo 32mm
(opcional)

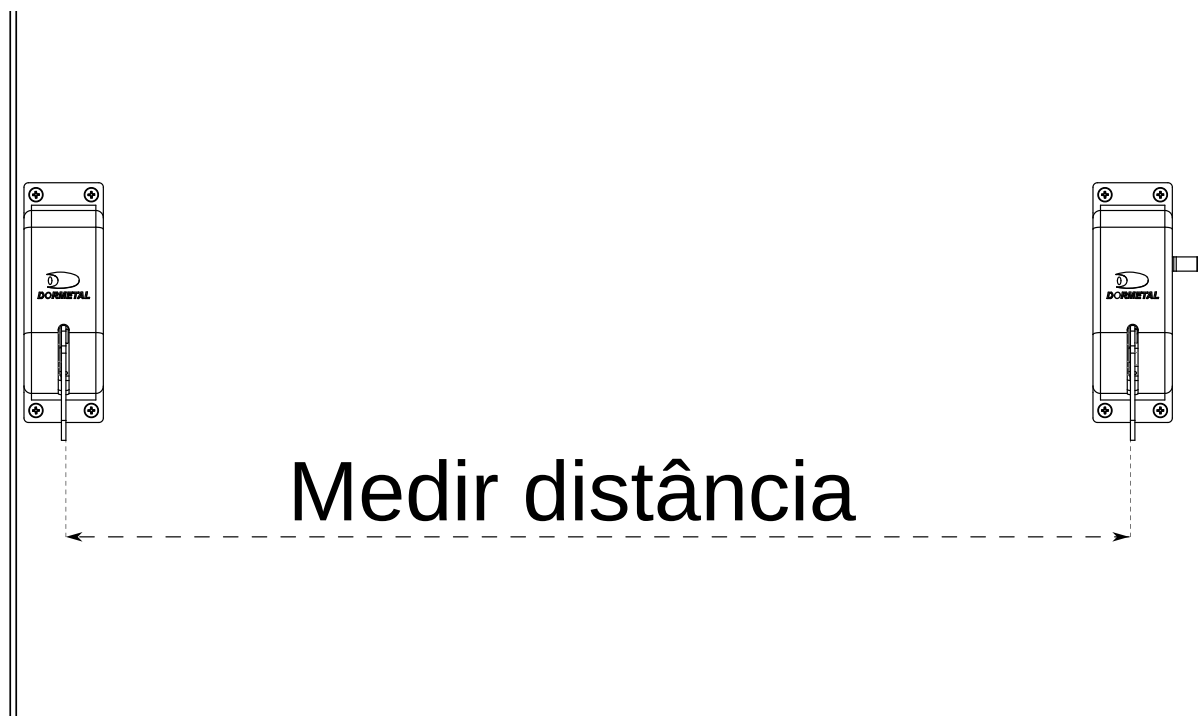
Passo 1 - Suportes

- Dobre o gabarito e encoste-o no batente da porta a 945mm da parte inferior da porta, conforme indicado.
- Marque as furações e utilize a broca de 4mm (porta de metal) ou 3mm (porta de madeira). Faça também o furo da maçaneta (opcional)
- Com o mesmo gabarito, repita o processo do outro lado da porta.
- Fixe os suportes e o batedor em L com os parafusos phillips 4,8x16



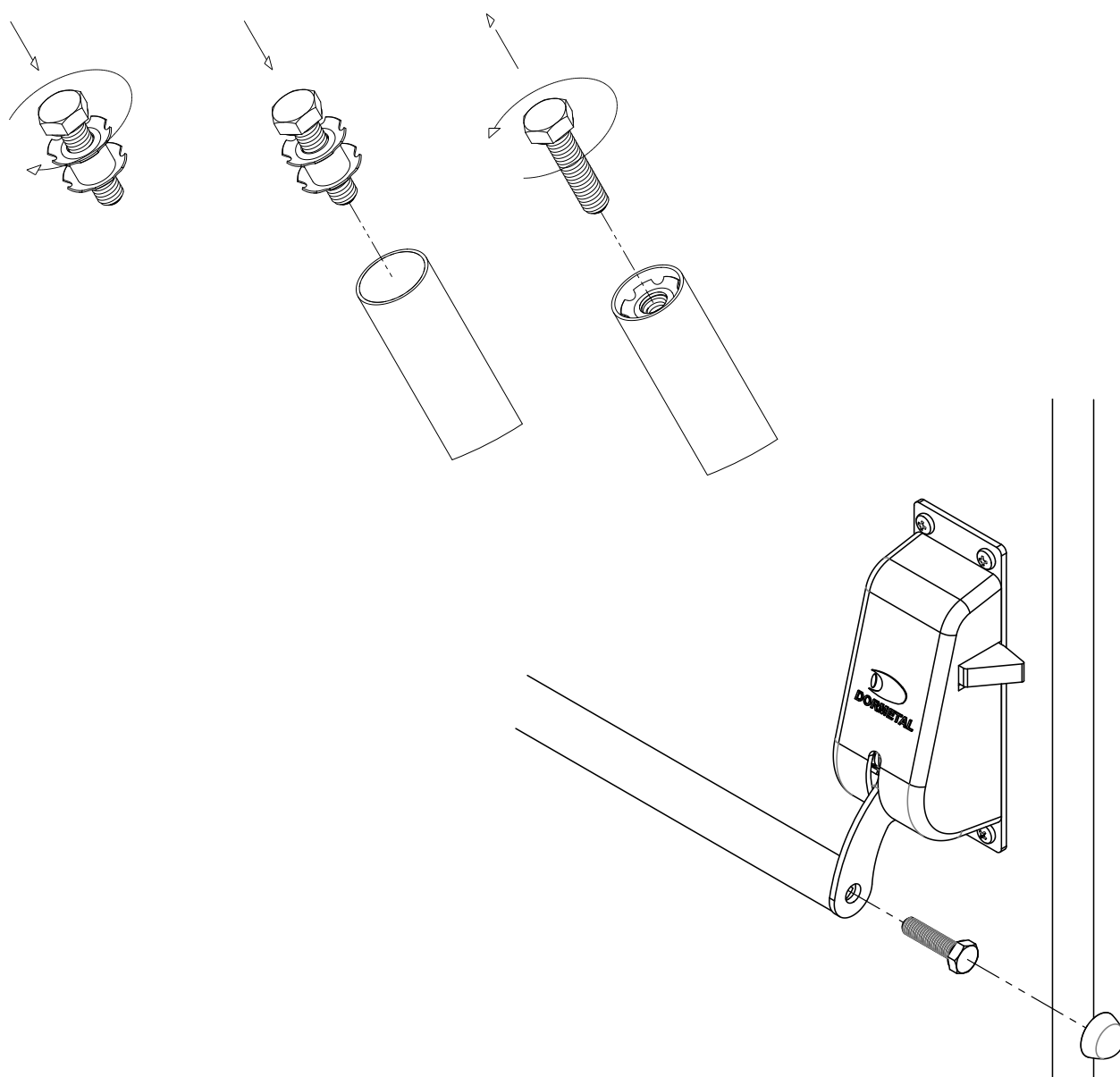
Passo 2 - Ajuste do tubo

- Ajuste o tamanho do tubo entre os dois braços dos suportes fixados
- Faça o corte reto com a serra ou o disco de corte e retire as rebarbas se necessário



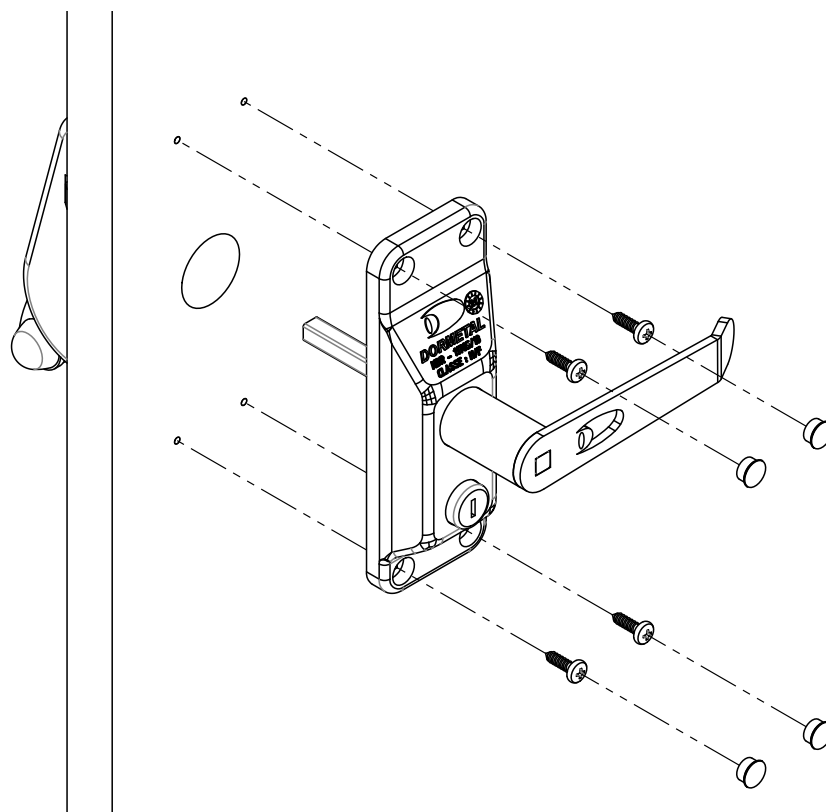
Passo 3 - Colocação dos tubos

- Rosqueie a porca-estrela na ponta do parafuso sextavado
- Encaixe a porca estrela dentro do tubo utilizando um martelo levemente na cabeça do parafuso sextavado
- Retire o parafuso e repita do outro lado
- Fixe o tubo entre os suportes utilizando o parafuso sextavado e finalize com as tampas dos parafusos e aplicação do adesivo




Passo 5 - Maçaneta (opcional)

- Encaixe o ferro quadrado da maçaneta na parte traseira da Trava com Lingueta pelo buraco de 25mm. Faça ajustes no tamanho do ferro caso necessário
- Utilize a própria maçaneta para marcar a furação e faça furos guia com a broca 4mm (porta de aço) ou 3mm (porta de madeira)
- Fixe a maçaneta e cubra os furos com o tapa furo 12mm



www.dormetal.com.br
comercial@dormetal.com.br
(11) 3974-8951

Av. Dr. Felipe Pinel, 686 - Jd. Cidade Pirituba
02945-1110 - São Paulo - SP

 (11) 97578-7206

 [dormetalbarras](#)

 [barrasdormetal](#)