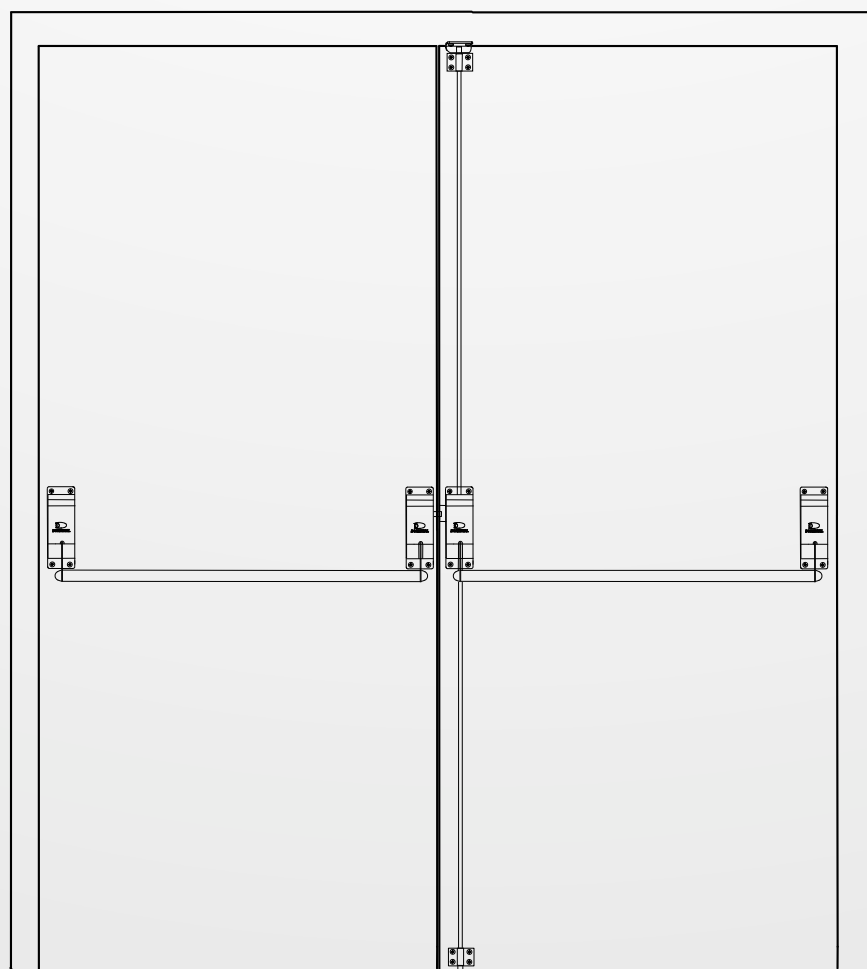


MANUAL DE INSTALAÇÃO

BARRA ANTIPÂNICO DUPLA




DORMETAL

TERMO DE GARANTIA

Prezado Cliente,

Este termo tem como objetivo garantir pelo período de 5 (cinco) anos, conforme determinado pela norma NBR 11785, a contar da data de emissão da Nota Fiscal de venda e conforme condições descritas abaixo, a qualidade do produto contra defeitos de fabricação que venham a afetar a integridade física e/ou o funcionamento do mesmo. Durante este período, será submetida sem ônus para o cliente, todas as peças e componentes que apresentarem defeitos comprovados de projeto e/ou fabricação.

1. DA GARANTIA

O produto fica garantido dentro do prazo estipulado contra: Defeitos de Fabricação.

2. DAS OBRIGAÇÕES

2.1 Em caso comprovado de defeito de fabricação a Dormetal tem o dever de reparar os danos o mais breve possível, sem custo adicional.

2.2 A Dormetal compromete-se em dar início no conserto e reparos num período de até 7 (sete) dias após recebimento das peças e comprovação do defeito.

2.3 A Dormetal reserva-se o direito de alterar, modificar, melhorar ou realizar alterações que julgar necessário, em qualquer componente do equipamento, a qualquer tempo, sem aviso prévio, e não assume a responsabilidade de incorporar as alterações nos produtos já vendidos.

2.4 A garantia se aplica somente a produtos novos, e não se aplica a quaisquer componentes que tenham sido modificados ou sujeitos a mau uso, acidente, negligencia ou abuso.

2.5 Todas as peças a fim de serem substituídas em garantia deverão ser condicionalmente analisadas por um prévio exame de nosso departamento técnico.

3. DA PERDA DE GARANTIA

Decorre de perda de garantia, mesmo durante a sua validade, se a avaria é decorrente de:

3.1 Incompatibilidade ocasionada por produtos adquiridos de terceiros e instalada junto com os produtos da Dormetal.

3.2 Defeito proveniente de mau uso, perda das partes, transporte inadequado realizado pelo cliente fora das condições previstas, ou a constatação de sinais que evidenciam danos provocados por acidente ou por agente da natureza, tais como: queima, quedas, enchentes, furto, depredação, entre outros.

3.3 Instalação ou manutenção imprópria realizada pelo cliente se for constatado que o equipamento foi aberto/alterado por técnico não especializado.

3.4 Tiver seus componentes internos alterados, violados, substituição de peças, consertos ou ajustes efetuados por pessoas não autorizadas.

3.5 Negligência ou imperícia no uso/manuseio inadequado do equipamento indevido aos fins que se destina ou em desacordo com a especificação do produto.

3.6 A reposição ou conserto de peças não caracteriza nova compra, portanto a garantia só será estendida referente às peças substituídas.

4. CONSIDERAÇÕES

A garantia do referido termo está condicionada ao correto manuseio do produto e a concordância com as condições abaixo descritas.

4.1 A garantia não cobre avarias de natureza mecânica que constatem mau uso, tais como: quedas durante a instalação, acionamento através de meios indevidos (pés, carrinhos, máquinas, etc.), limpeza com produtos abrasivos impróprios, ou qualquer outro mau uso constatado durante nossa avaliação.

4.2 Por se tratar de um produto utilizado em áreas de circulação, eventuais riscos e pequenas avarias na pintura não estão cobertos neste Termo.

4.3 Manutenções periódica e/ou preventiva, conforme descritas no manual de instalação, bem como ajustes necessários são de responsabilidade do cliente e não são cobertas pela garantia.

4.4 A Dormetal não se responsabiliza por qualquer acidente ocorrido em decorrência do uso indevido do equipamento, ou falta de manutenção do mesmo.

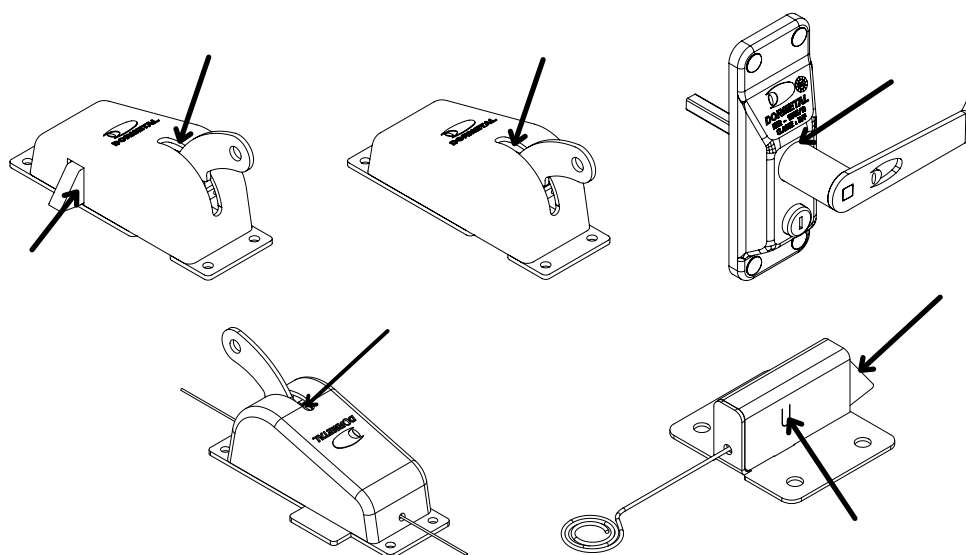
4.5 Caso o produto apresente defeito, procure imediatamente a Dormetal.

Instruções de lubrificação e conservação das Barras antipânico

Para garantir o pleno funcionamento das barras antipânico Dormetal, recomendamos a reposição da graxa de lubrificação a cada 6 meses.

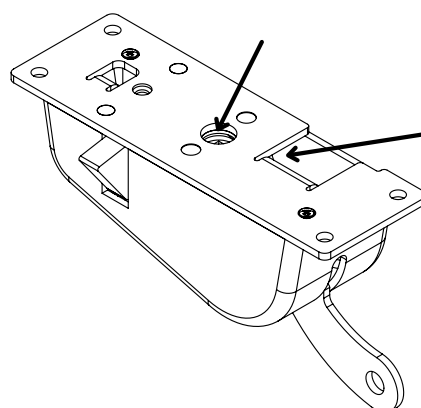
Em caso de ambientes de alta circulação de pessoas ou com excesso de maresia (litoral), a recomendação é que a manutenção seja realizada a cada 3 meses.

- Verifique o funcionamento de todos os componentes da barra, acionando-a diversas vezes e verificando se as peças se movem como deveriam ou se há algum tipo de impedimento ou travamento
- Utilizando a graxa em spray* de sua preferência, aplique algumas borrifadas em cada um dos pontos indicados nas figuras.
- Acione a barra mais algumas vezes para que a graxa se espalhe pelo mecanismo



- Para o suporte com lingueta, caso durante o acionamento haja qualquer tipo de rangido ou percebe-se que o aço do mecanismo esteja "seco", será necessário desparafusar a peça e aplicar a graxa na parte inferior, conforme a figura.

IMPORTANTE: *Não utilizar desengripante (WD-40), pois esse produto retira a graxa residual e prejudica o funcionamento da barra. Recomendamos apenas o uso de graxa em spray.



Conteúdo da Embalagem:

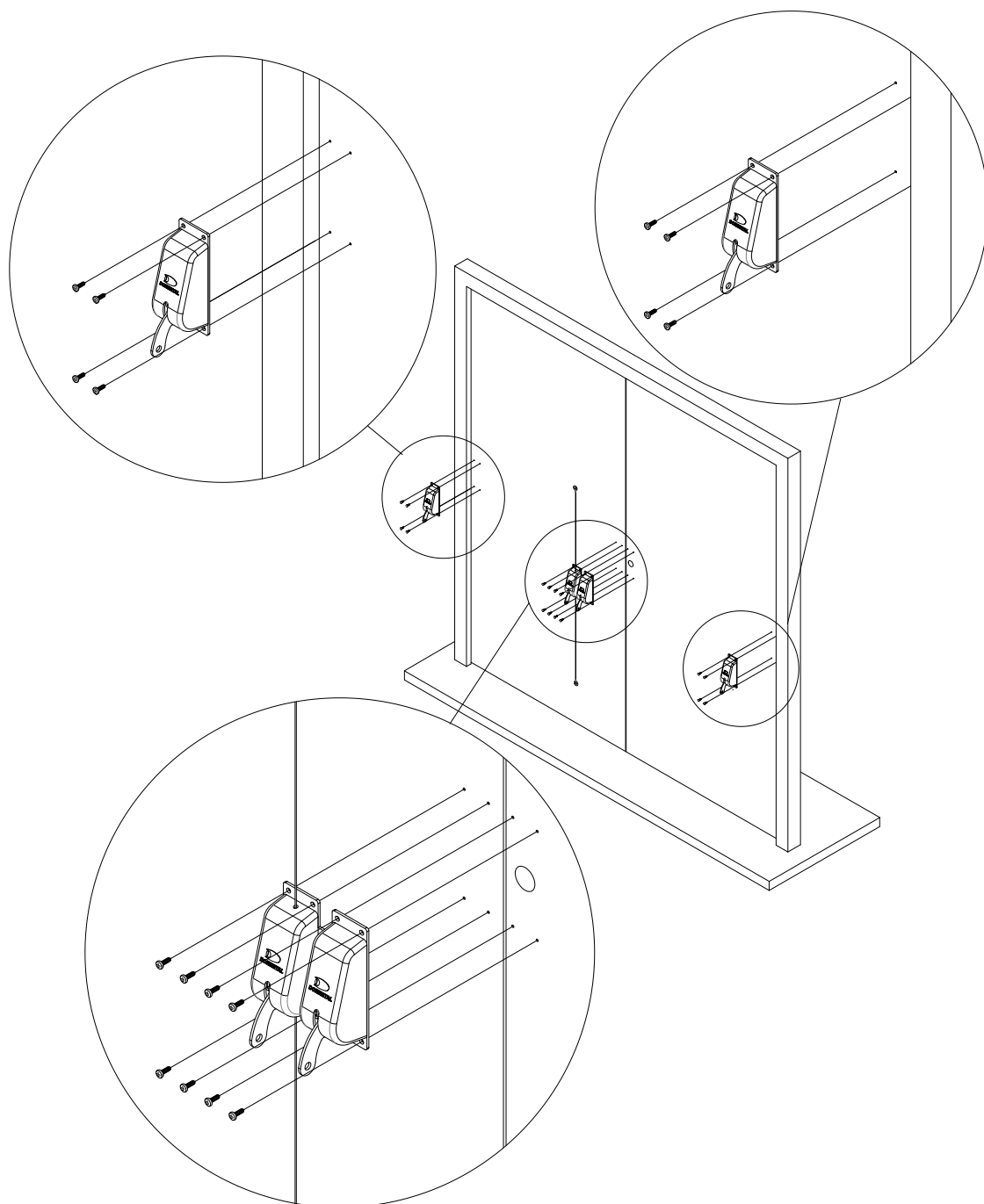
1x Suporte com lingueta		4x Parafusos sextavados M8		32x Parafusos Phillips 4,8 x 16	
2x Suportes laterais		4x Tampas sextavadas M8		6x Parafusos Phillips 4,8 x 16	
1x Suporte com cabo (Cremona)		4x Porca Estrela		2x buchas 8mm	
2x Tubos		2x Perfis em U (3 opcional)		1x Gabarito Superior e inferior	
2x Cremoninhas		1x Batedor de Piso		1x Gabarito Central	
1x Batedor em L		2x Prensa Cabo		2x Etiqueta Empurre	
4x Tapa Furo 12mm (opcional)		1x Maçaneta (opcional)			

Materiais para Instalação

Furadeira	Martelo
Broca 3mm (portas de madeira)	Chave de boca 13"
Broca 4mm (portas de aço)	Parafusadeira (opcional)
Chave Phillips	Lixadeira e disco de corte (opcional)
Serra de Arco	Serra Copo 32mm (opcional)
Alicate	Trena

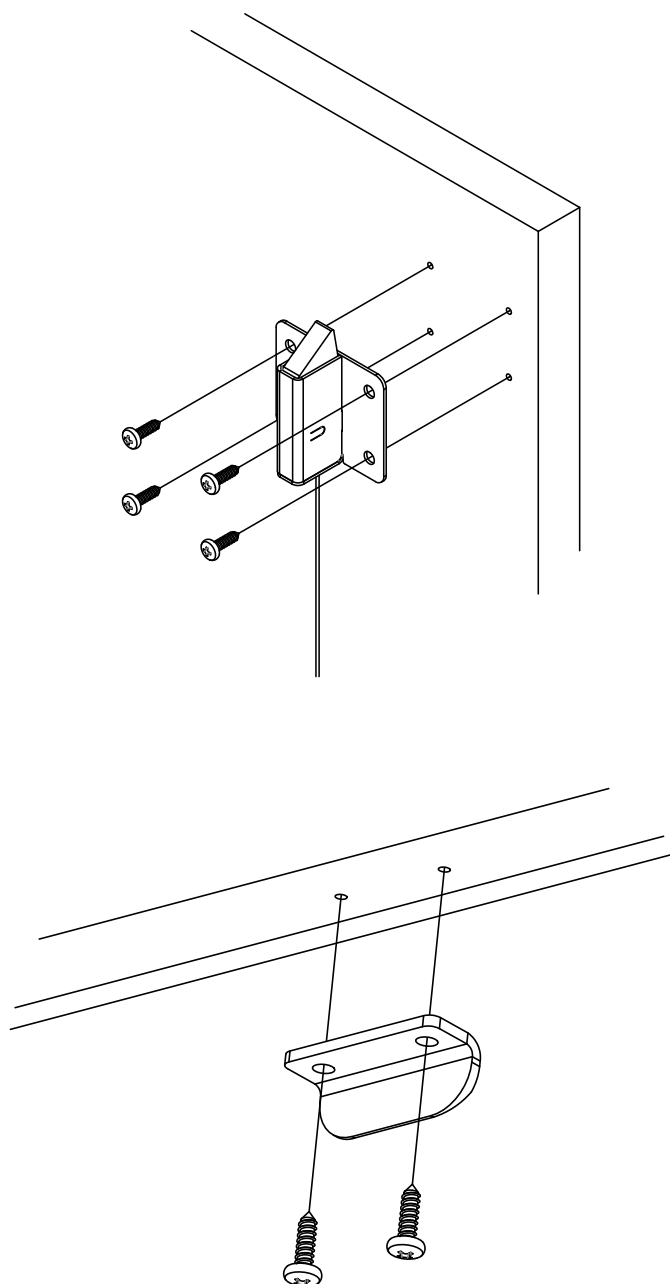
Passo 1 - Suportes

- Posicione o gabarito centralizado entre a folha de porta a 945mm da parte de baixo da porta, conforme indicado.
- Marque as furações e utilize a broca de 4mm (porta de metal) ou 3mm (porta de madeira). Faça também o furo da maçaneta (opcional)
- Repita o processo na lateral das portas utilizando o mesmo gabarito
- Fixe todos os suportes com os parafusos phillips 4,8x16



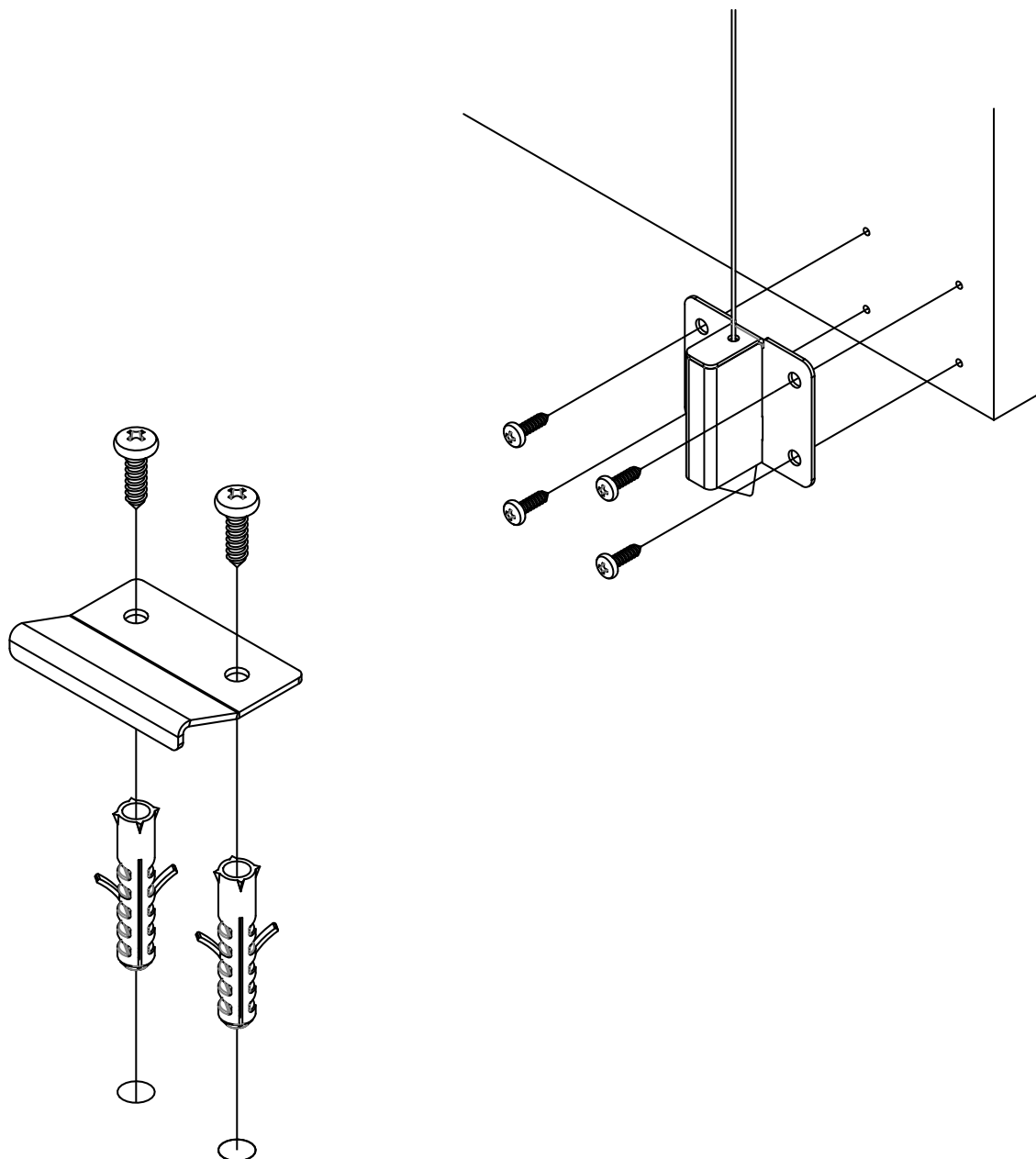
Passo 2 - Fixação da Cremoninha superior

- Dobre o gabarito da cremoninha superior e encoste-o no final do batente, alinhando o cabo de aço com a cremona.
- Marque as furações na porta e no batente e utilize a broca de 4mm (porta de metal) ou 3mm (porta de madeira).
- Fixe as cremoninhas e o batedor em L



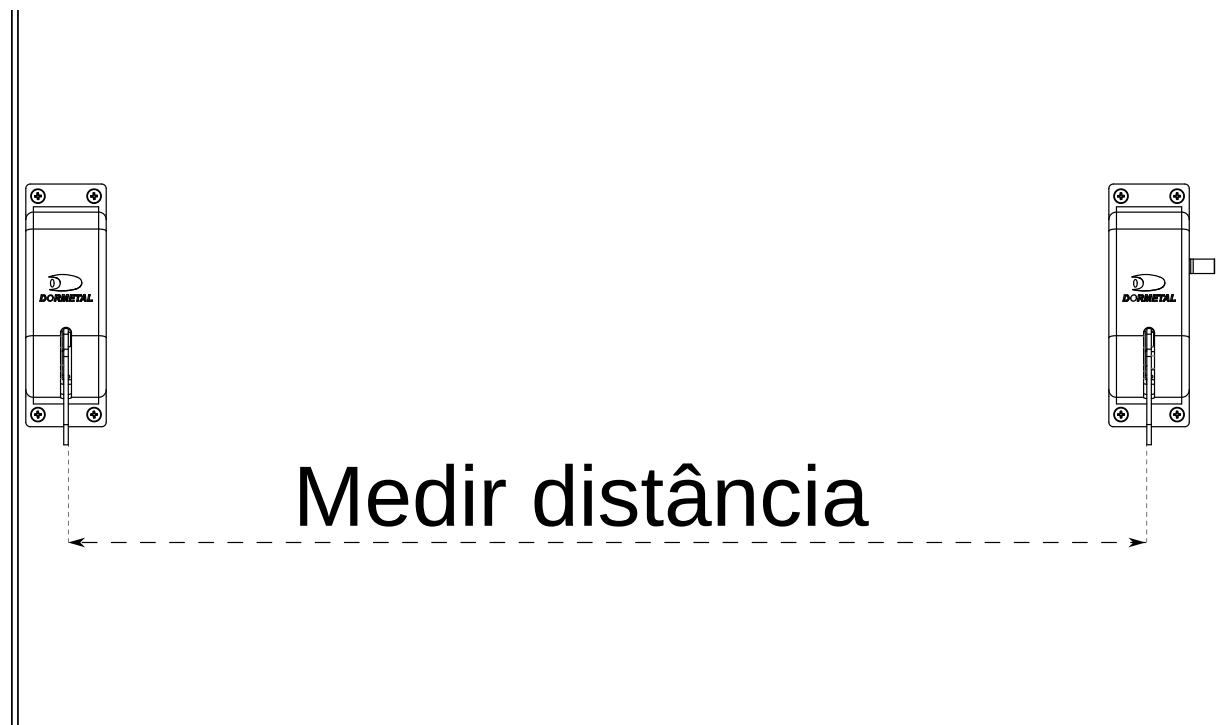
Passo 3 - Fixação da Cremoninha inferior

- Dobre o gabarito da cremoninha inferior e encoste-o no chão, por baixo da porta, alinhando o cabo de aço com a cremona.
- Marque as furações na porta. Mantendo o gabarito encostado no chão, abra a porta para marcar as furações no piso.
- Utilize a broca de 4mm (porta de metal) ou 3mm (porta de madeira) e a broca de 8mm para o furo no chão.
- Fixe as cremoninhas e o batedor de piso com a bucha 8mm



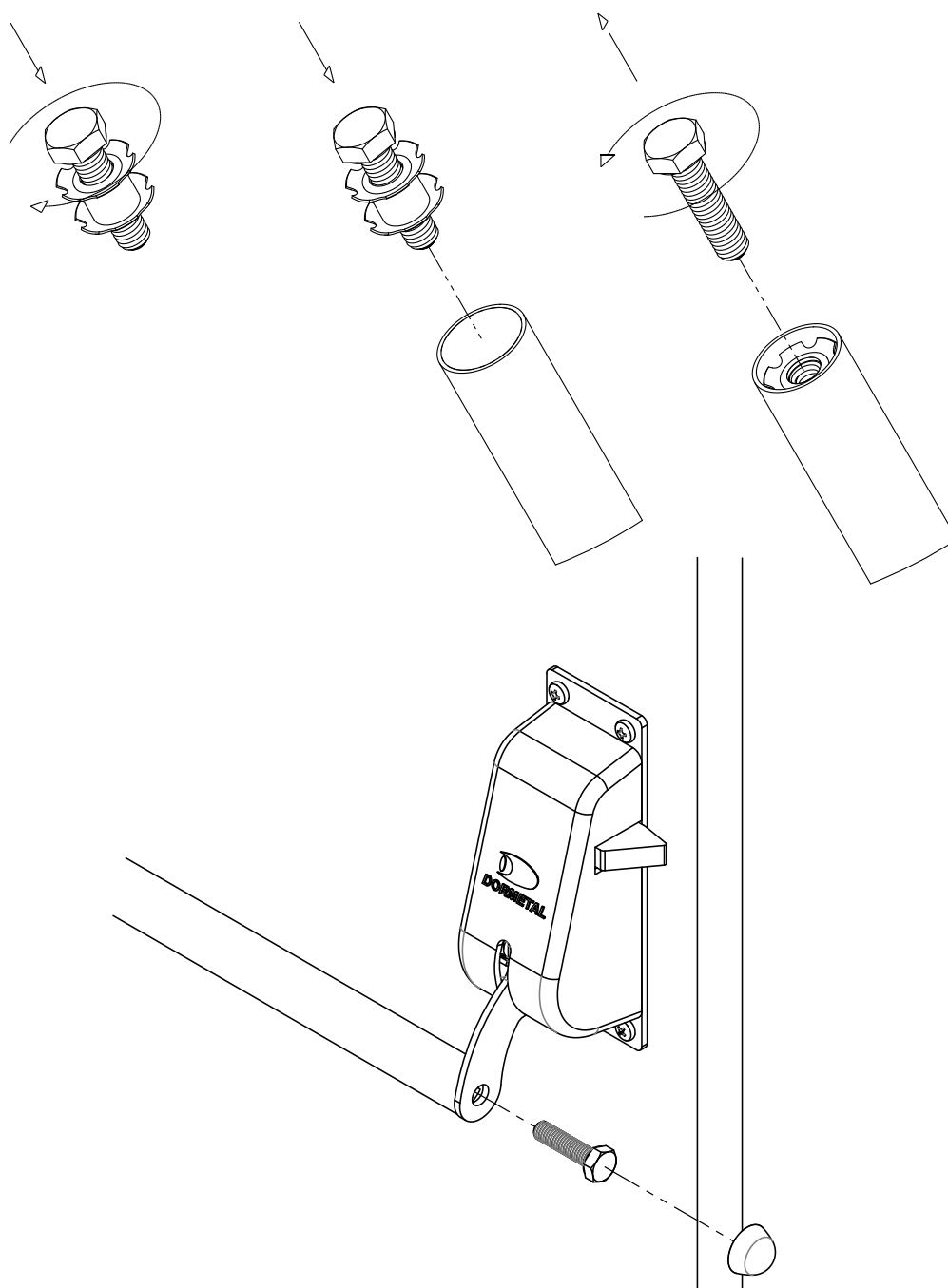
Passo 4 - Ajuste do tubo

- Ajuste o tamanho do tubo entre os dois braços dos suportes fixados
- Faça o corte reto com a serra ou o disco de corte e retire as rebarbas se necessário
- Repita a operação na outra folha da porta



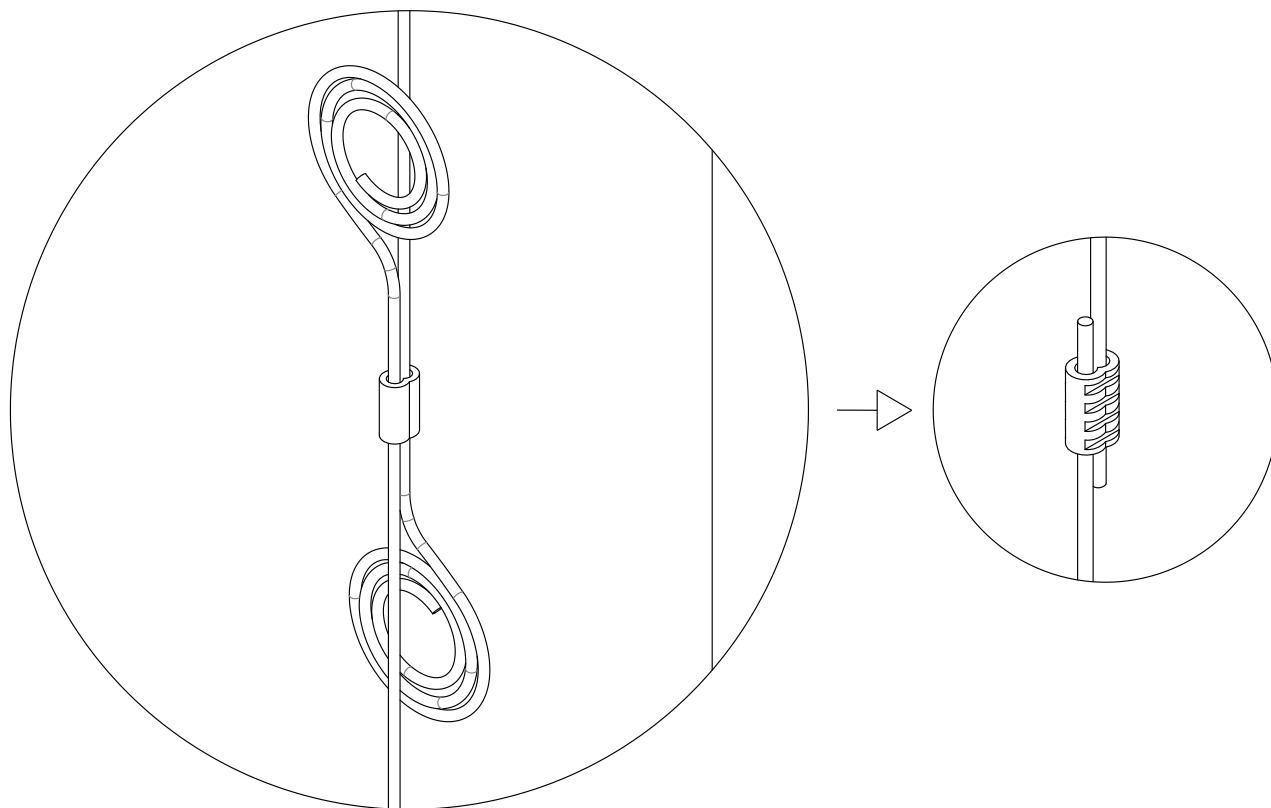
Passo 5 - Colocação dos tubos

- Rosqueie a porca-estrela na ponta do parafuso sextavado
- Encaixe a porca estrela dentro do tubo utilizando um martelo levemente na cabeça do parafuso sextavado
- Retire o parafuso e repita do outro lado
- Fixe o tubo entre os suportes utilizando o parafuso sextavado e finalize com as tampas dos parafusos e aplicação do adesivo



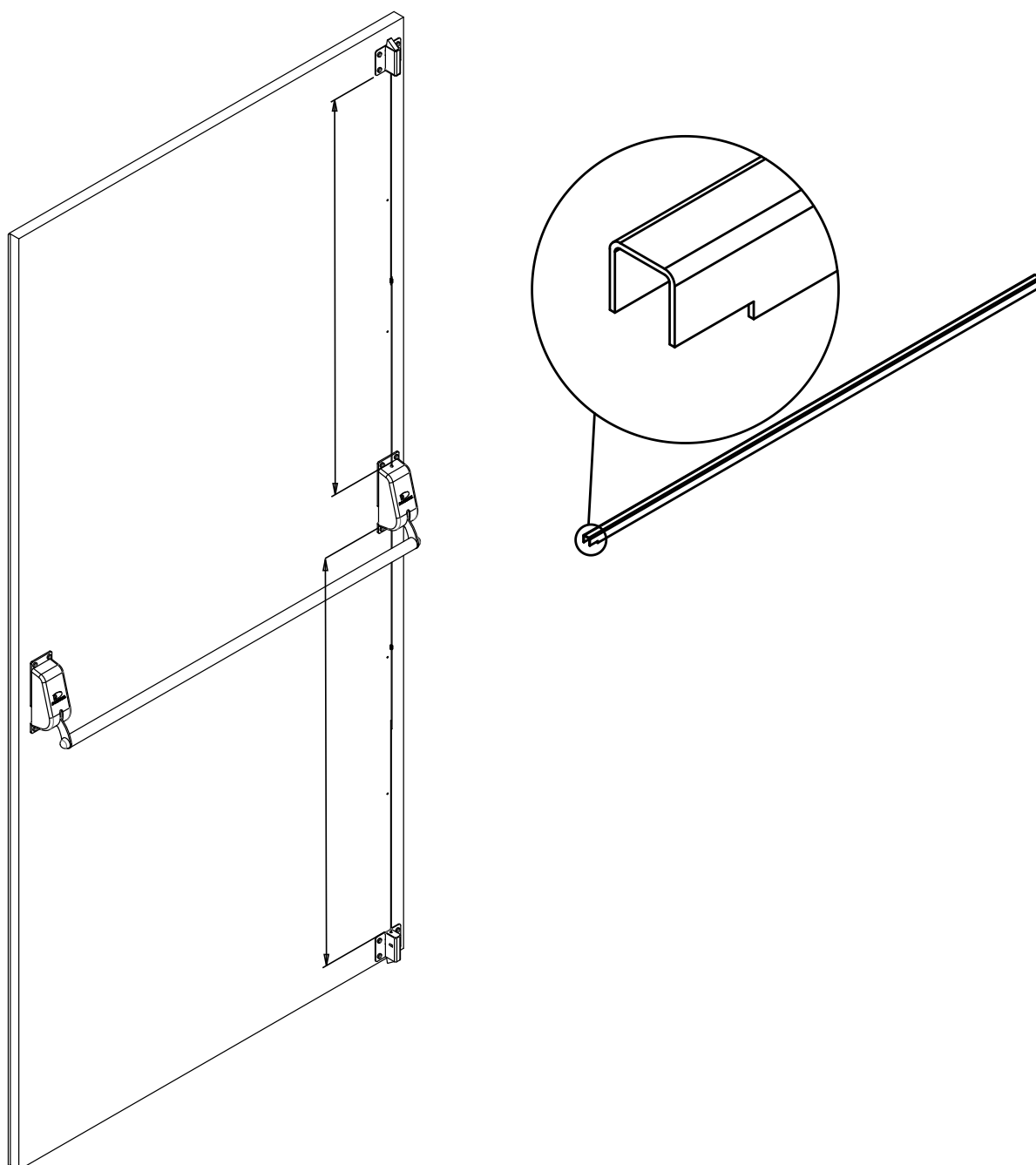
Passo 6 - Fixação do cabo de aço

- Passe os dois cabos de aço da parte superior pelo prensa cabo e estique-os até começar a sentir pressão da mola da cremoninha
- Aperte o meio do prensa cabo utilizando um alicate até ficar bem preso. Depois de conferir a abertura ao acionar a barra, faça mais dois ou três apertos para garantir o travamento
- Repita para a parte inferior e corte as sobras do cabos de aço



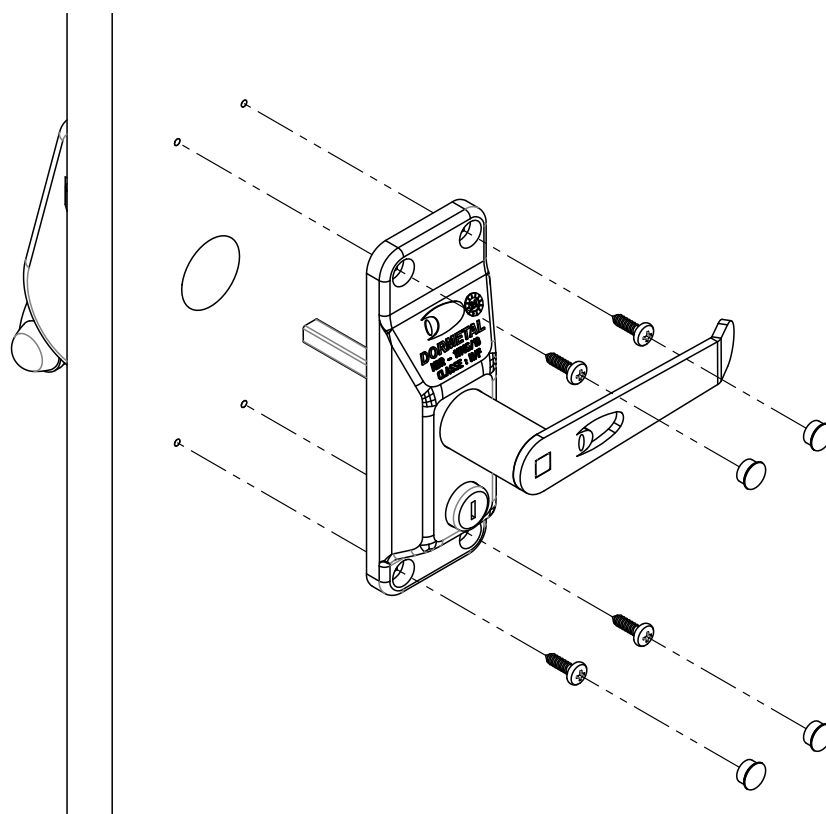
Passo 7 - Perfil em U

- Ajuste o tamanho do perfil em U entre a saída do cabo de aço da cremona e da cremoninha. Faça o corte reto e retire as rebarbas.
- Divida o perfil em 3 partes iguais e faça dois furos no perfil. Marque e fure os mesmos furos na porta. Repita para o outro perfil.
- Utilizando o parafusos 4,8 x 32, fixe os perfis




Passo 8 - Maçaneta (opcional)

- Encaixe o ferro quadrado da maçaneta na parte traseira da Trava com Lingueta pelo buraco de 25mm. Faça ajustes no tamanho do ferro caso necessário
- Utilize a própria maçaneta para marcar a furação e faça furos guia com a broca 4mm (porta de aço) ou 3mm (porta de madeira)
- Fixe a maçaneta e cubra os furos com o tapa furo 12mm



www.dormetal.com.br
comercial@dormetal.com.br
(11) 3974-8951

Av. Dr. Felipe Pinel, 686 - Jd. Cidade Pirituba
02945-1110 - São Paulo - SP

 (11) 97578-7206

 dormetalbarras

 barrasdormetal